

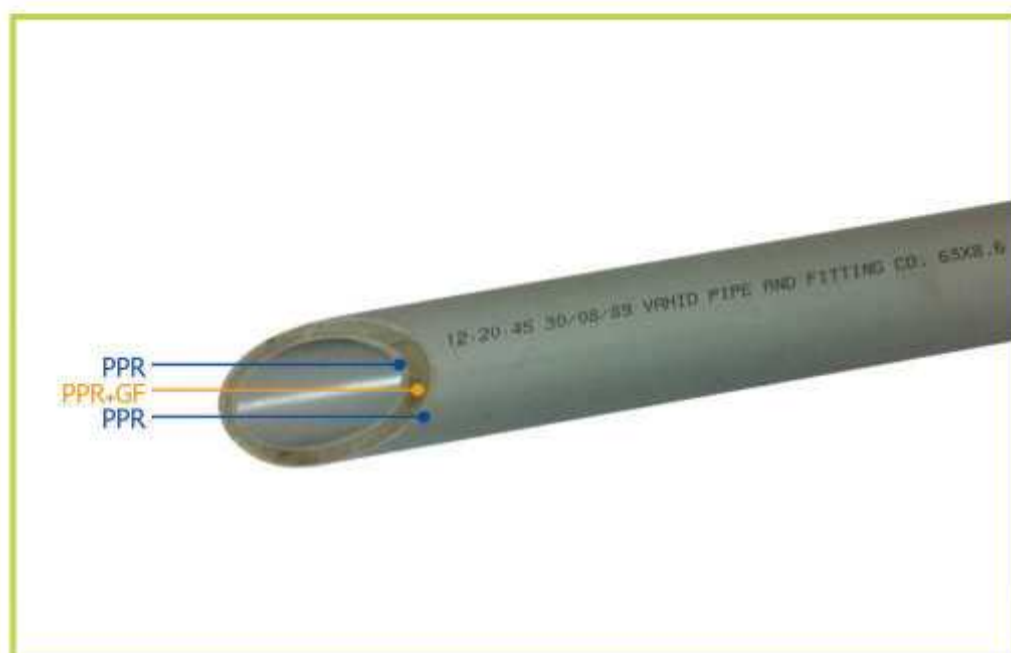
بدون انبساط طولی

PP-R 3Layer Piping

سیستم لوله کشی سه لایه PP-R تقویت شده

گروه صنعتی وحید

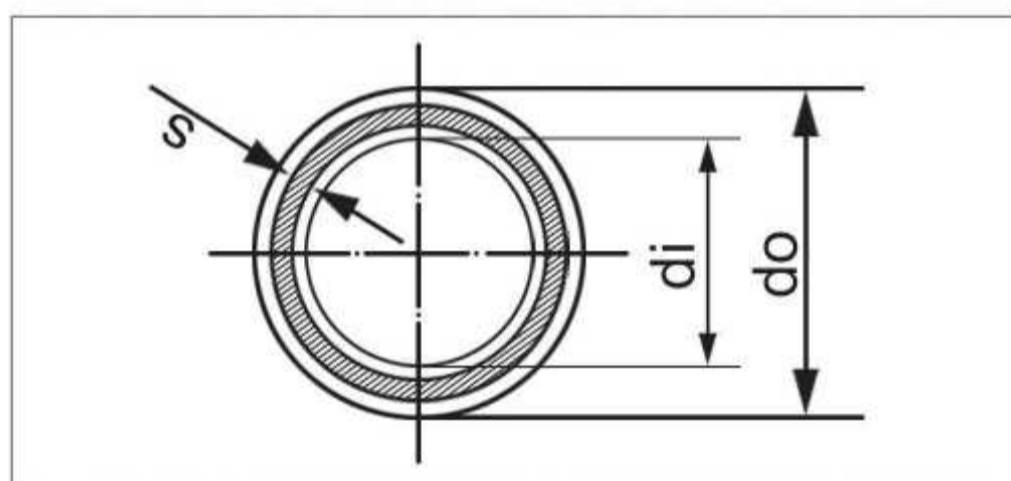
لوله های سه لایه مخصوص رایزر و لوله های تغذیه فن کویل



لوله های سه لایه PP-R تقویت شده ، نسل جدید لوله های PP-R بوده که در سال های اخیر در کشورهای اروپای غربی تولید گشته و در بسیاری از کشورها جایگزین لوله های تک لایه قبلی گردیده اند .

این نوع لوله ها به دلیل استفاده از الیاف شیشه در لایه وسط دارای انبساط طولی بسیار ناچیزی می باشند و از مقاومت مکانیکی بالاتری نسبت به لوله های تک لایه برخوردار می باشند .

لوله های سه لایه PP/PP+GF/PP مخصوص لوله کشی سیستم های گرمایشی و رایزر



استاندارد تولید : EN ISO 15874
 استاندارد ملی : ISIRI 6314
 کلاس تولید : SDR 7.4 / S 3.2

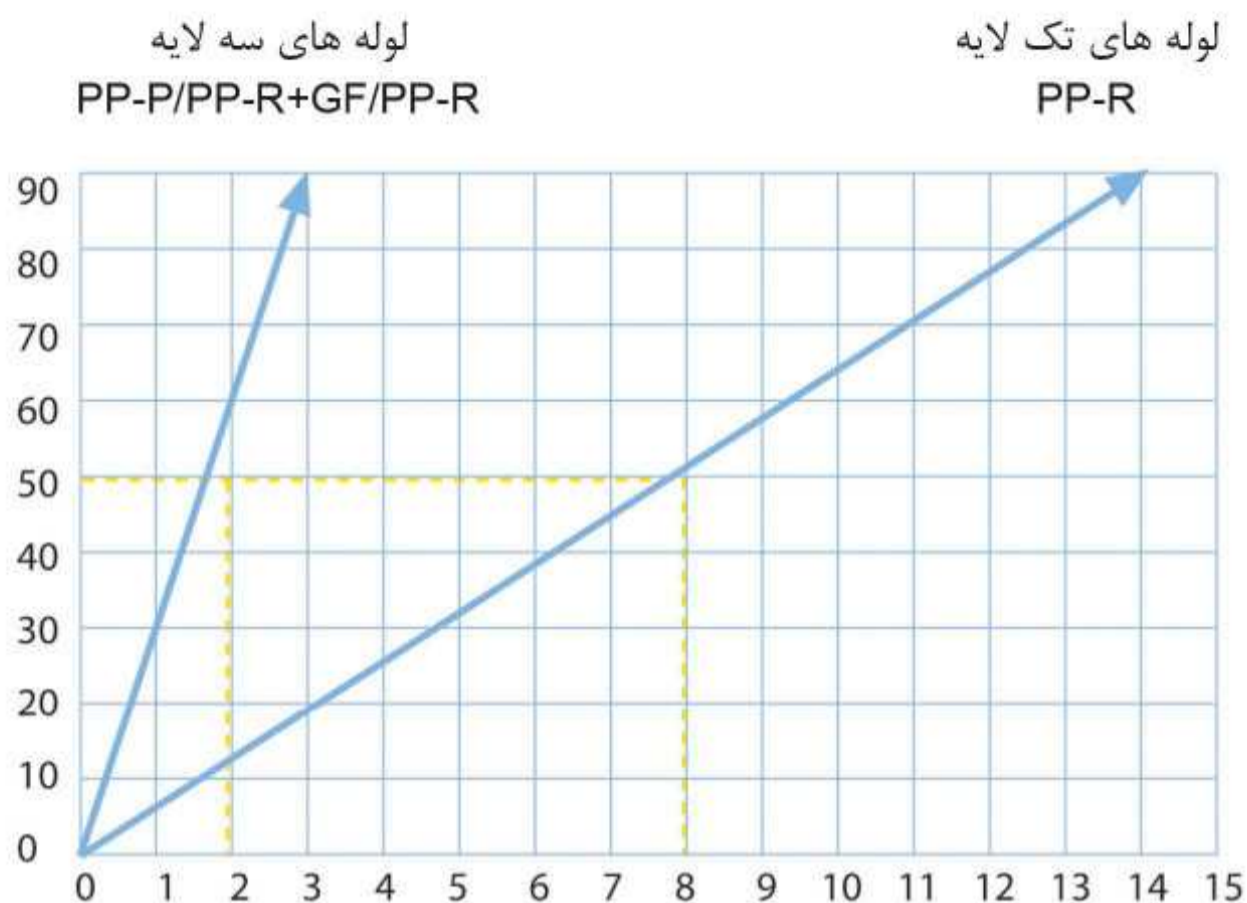
توضیحات	نوع بسته بندی	حجم آب (Lit /m)	وزن (kg/m)	قطر داخلی di (mm)	ضخامت s (mm)	قطر خارجی do (mm)
*	شاخه ۴ متری	0.163	0.152	14.4	2.8	20mm
*	شاخه ۴ متری	0.254	0.236	18.0	3.5	25mm
*	شاخه ۴ متری	0.423	0.379	32.2	4.4	32mm
-	شاخه ۴ متری	0.661	0.590	29.0	5.5	40mm
-	شاخه ۴ متری	1.029	0.919	36.2	6.9	50mm
-	شاخه ۴ متری	1.647	1.444	45.8	8.6	63mm
-	شاخه ۴ متری	2.324	2.054	54.4	10.3	75mm
*	شاخه ۴ متری	3.359	2.943	65.4	12.3	90mm
*	شاخه ۴ متری	5.001	4.403	79.8	15.1	110mm
*	شاخه ۴ متری	6.475	5.669	90.8	17.1	125mm

لوله های دارای علامت * فعلاً قابل ارائه و فروش نمی باشد .



گروه صنعتی وحید

انبساط طولی لوله های PP-R در مقایسه با لوله های سه لایه PP-P/PP-R+GF/PP-R



ضریب انبساط طولی

مقدار انبساط طولی در لوله های سه لایه ، ۷۵ درصد کمتر از انبساط طولی در لوله های تک لایه PP-R می باشد و به دلیل همین انبساط طولی کم ، به تعداد بست های کمتر نیاز بوده و هزینه های نصب برای این سیستم بسیار کمتر می باشد .

اثر بر روی قطر هیدرولیکی

در لوله های سه لایه به دلیل استفاده از الیاف شیشه که دارای تحمل فشار بالایی می باشند ، می توان ضخامت لوله را کاهش داده و تا ۲۰ درصد به مقدار قطر هیدرولیکی افزود .

ضریب انبساط طولی : $0.035\text{mm}/\text{m}^{\circ}\text{K}$

$$\Delta l = 0.035\text{mm} \times m \times \Delta t$$

Δl : تغییر طول

Δt : تغییر دما

m : طول لوله

طول لوله (m)	تغییر دما Δt ($^{\circ}\text{C}$)							
	10	20	30	40	50	60	70	80
	تغییر طول خطی Δl (mm)							
1m	0,35	0,70	1,05	1,40	1,75	2,10	2,45	2,80
2m	0,70	1,40	2,10	2,80	3,50	4,20	4,90	5,60
3m	1,50	2,10	3,15	4,20	5,25	6,30	7,35	8,40
4m	1,40	2,80	4,20	5,60	7	8,40	9,80	11,20
5m	1,75	3,50	5,25	7	8,75	10,50	12,25	14
6m	2,10	4,20	6,30	8,40	10,50	12,60	14,70	16,80
7m	2,45	4,90	7,35	9,80	12,25	14,70	17,15	19,60
8m	2,80	5,60	8,40	11,20	14	16,80	19,60	22,40
9m	3,15	6,30	9,45	12,60	15,75	18,90	22,05	25,20
10m	3,50	7	10,50	14	17,50	21,00	24,50	28
20m	7	14	21	28	35	42	49	56
30m	11	21	32	42	53	63	74	84
40m	14	28	42	56	70	84	98	112
50m	18	35	53	70	88	105	123	140
60m	21	42	63	84	105	126	147	168
70m	25	49	74	98	123	147	172	196
80m	28	56	84	112	140	168	196	224
90m	32	63	95	126	158	189	221	252
100m	35	70	105	140	175	210	245	280



گروه صنعتی وحید

بوشن های انشعاب گیر



بوشن های انشعابگیر از اتصالات جدیدی می باشند که بجای انشعابگیری با سه راه ها از آنها می توان استفاده نمود . در این روش انشعابگیری ، اتصال بر روی سطح لوله و داخل ضخامت آن جوش می خورد و استحکام محل اتصال کاملاً مقاوم و آب بند می باشد .

موارد کاربرد :

- سیستم های توزیع هوای فشرده در تعمیرگاه ها و سالن های صنعتی
- انشعابگیری آسان در رایزرهای لوله کشی در ساختمان های بلند مرتبه
- سهولت ساخت کلکتور در موتورخانه ها
- لوله های تغذیه فن کویل ها
- لوله های آب سرد و گرم مصرفی
- لوله های سیستم گرمایش و سرمایش

اندازه	تعداد در بسته	بوشن کلکتوری نر برنجی
۵۰ * ۱/۲	۹۰	
۵۰ * ۳/۴	۸۰	
۵۰ * ۱"	۷۰	
۶۳ * ۱/۲	۸۰	
۶۳ * ۳/۴	۷۰	
۶۳ * ۱"	۶۰	
۷۵ * ۱/۲	۷۰	
۷۵ * ۳/۴	۶۰	
۷۵ * ۱"	۵۰	
۴۰ * ۲۰	۳۰۰	
۵۰ * ۲۰	۳۰۰	
۶۳ * ۲۰	۳۰۰	

اندازه	مته جوشکاری
۲۴ m	
۳۴ m	

اندازه	فک جوشکاری بوشن کلکتوری
۴۰ * ۱/۲	
۵۰ * ۱/۲ یا ۳/۴	
۶۳ * ۱/۲ یا ۳/۴	
۷۵ * ۱/۲ یا ۳/۴	
۵۰ * ۱"	
۶۳ * ۱"	
۷۵ * ۱"	



گروه صنعتی وحید

دستورالعمل جوشکاری با کالیبرهای مخصوص کلکتور



۱) جهت سوراخ کاری روی لوله برای خروجی های $1/2$ " و $3/4$ " از مته شماره $24mm$ و برای خروجی 1 " از مته شماره $34mm$ مخصوص استفاده می شود. توجه اینکه برای انجام عمل جوشکاری احتیاج به دستگاه جدیدی نبوده و تنها می بایست مته مخصوص و قالب های جوشکاری تهیه گردند.



۲) بعد از هر مرحله سوراخ کاری باید قسمت بریده شده با پیچ گوشتی و یا باز کردن مته از داخل آن برداشته شود و همچنین پلیسه های اطراف سوراخ از روی لوله با کاتر برداشته و تمیز شود.



۳) کالیبرهای متصل شده به دستگاه جوش باید کاملاً هم محور بوده و حتماً از کالیبر مخصوص همان لوله استفاده شود. پس از گرم شدن کالیبرهای جوش (تا دمای 260° سانتیگراد) به صورت هم زمان جوشکاری بر روی و داخل لوله با کالیبر شماره (۱) و ذوب کردن بوشن کلکتوری توسط کالیبر شماره (۲) صورت می پذیرد.



کالیبر شماره (۱)



کالیبر شماره (۲)



۴) پس از انجام مرحله (۳) لازم است در هنگام متصل کردن بوشن کلکتوری بر روی لوله فشار کافی اعمال و زمان لازم جهت خنک کاری برای سفت شدن و تکمیل شدن و تکمیل عملیات جوش کاری صورت گیرد.



گروه صنعتی وحید

دفتر مرکزی : خیابان استاد مطهری ، خیابان میرعماد

کوچه سیزدهم ، پلاک ۴۰ ، طبقه دوم ، واحد ۱۲

تلفن : ۴۰- ۸۸۵۲۳۴۳۶ / ۵-۸۸۵۰۶۳۸۱

فکس : ۸۸۷۵۰۲۱۳

Email : VPI@Faraco.com

www.vahidgroup.com