

COLLETTORI DI DISTRIBUZIONE CON VALVOLE DI INTERCETTAMENTO
MODULRA DISTRIBUTION MANIFOLDS WITH SHUT-OFF VALVES



CATALOGO TECNICO
TECHNICAL CATALOGUE



VOCI DI CAPITOLATO - TECHNICAL FEATURES



Collettore con valvole di intercettazione alle derivazioni femmina.

Adatto per raccordi in tubo rame, PEX, polibutilene e multistrato.

Corpo stampato in ottone nichelato.

Temperatura massima di esercizio: 110°C.

Attacchi filettati ISO228

(equivalente a DIN EN ISO 228 e BS EN ISO 228).

Distribution manifold with shut-off valves to the female outlets.

Suitable for fittings for copper, PEX, polybutylene or multilayer piping.

Body in forged nickel-plated brass.

Maximum working temperature: 110°C.

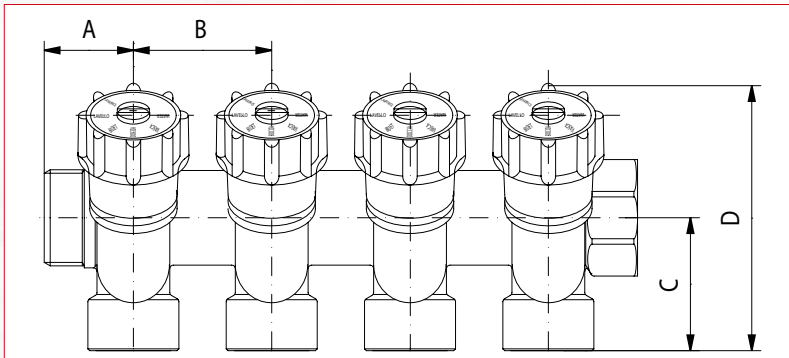
Threads: ISO 228 (equivalent to DIN EN ISO 228 and BS EN ISO 228)

Certificazioni- Certifications

SIZE	3/4" x 2	3/4" x 3	3/4" x 4
PRESSURE	10bar/145psi	10bar/145psi	10bar/145psi
ITAP CODE	460003402	460003403	460003404
PACKING	4/76	4/52	4/32

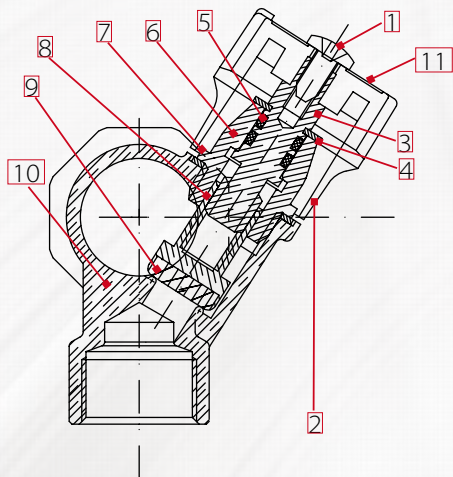


QUOTE DI INGOMBRO - DRAWING



MISURE / SIZE	3/4"
A (mm)	24,5
B (mm)	38
C (mm)	36,5
D (mm)	74
PRESS. ATMOSF./ WORK. PRESS. Kg/cm ² - bar	10
PRESS. ATMOSF. PSI LBS WORK. PRESS	145

SCHEDA MATERIALI - MATERIALS



POS.	DESCRIZIONE/DESCRIPTION	Q.TÀ/N.	MATERIALE/MATERIAL
1	Vite / Screw	2	Ferro zincato / Zincplated iron
2	Maniglia / Handle	2	Plastica / ABS
3	Vitone / Bonnet	2	Ottone / Brass CW614N
4	Anello / Ring	2	Acciaio / UNI 7434-75
5	Guarnizione / O-ring	4	NBR 70 SH/A
6	Tappo / Plug	2	Ottone / Brass CW614N
7	Guarnizione / Washer	2	Alluminio / ALL
8	Vite di regolazione / Screw	2	Ottone / Brass CW614N
9	Guarnizione / Washer	2	NBR 70 SH/A
10	Corpo / Body	1	Ottone nichelato / Nickelplated Brass CW617N
11	Disco / Disk	2	Alluminio / ALL



VOCI DI CAPITOLATO - TECHNICAL FEATURES



Collettore con valvole di intercettazione alle derivazioni maschio.
 Adatto per raccordi in tubo rame, PEX, polibutilene e multistrato.
 Corpo stampato in ottone nichelato.
 Temperatura massima di esercizio: 110°C.
 Attacchi filettati ISO228 (equivalente a DIN EN ISO 228 e BS EN ISO 228).
 Distribution manifold with shut-off valves to the male outlets.
 Suitable for fittings for copper, PEX, polybutylene or multilayer piping.
 Body in forged nickel-plated brass.
 Maximum working temperature: 110°C.
 Threads: ISO 228 (equivalent to DIN EN ISO 228 and BS EN ISO 228)

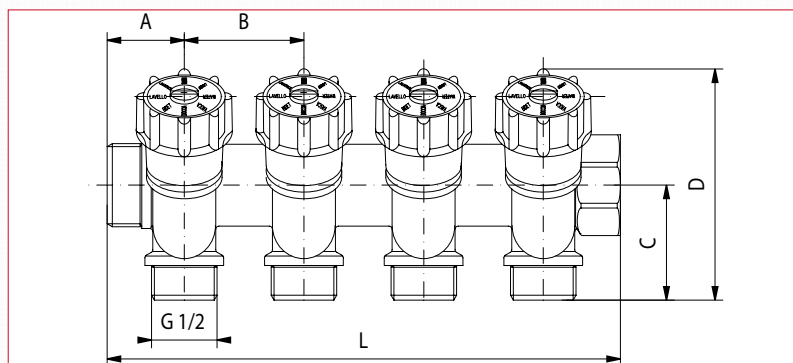
L'attacco filettato 1/2"G è dotato di sede conica e diametro interno mm.16.
 The male thread 1/2"G is equipped with conical seat and inner diameter mm.16.

Certificazioni- Certifications

SIZE	3/4" x 2	3/4" x 3	3/4" x 4	1" x 2	1" x 3	1" x 4
PRESSURE	10bar/145psi	10bar/145psi	10bar/145psi	10bar/145psi	10bar/145psi	10bar/145psi
ITAP CODE	465003402	465003403	465003404	465010002	465010003	465010004
PACKING	4/76	4/52	4/32	4/52	4/32	4/32

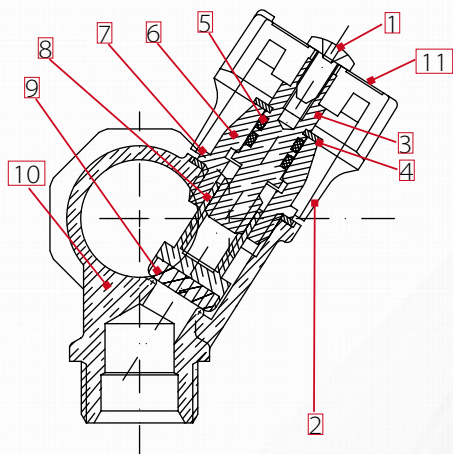


QUOTE DI INGOMBRO - DRAWING



MISURE / SIZE	3/4"	1"
A (mm)	24,5	25,5
B (mm)	38	40
C (mm)	36,5	36,5
D (mm)	74	80
PRESS. ATMOSF./ WORK. PRESS. Kg/cm ² - bar	10	10
PRESS. ATMOSF. PSI LBS WORK. PRESS	145	145

SCHEDA MATERIALI - MATERIALS



POS.	DESCRIZIONE/DESCRIPTION	Q.TÀ/N.	MATERIALE/MATERIAL
1	Vite / Screw	2	Ferro zincato / Zincplated iron
2	Maniglia / Handle	2	Plastica / ABS
3	Vitone / Bonnet	2	Ottone / Brass CW614N
4	Anello / Ring	2	Acciaio / UNI 7434-75
5	Guarnizione / O-ring	4	NBR 70 SH/A
6	Tappo / Plug	2	Ottone / Brass CW614N
7	Guarnizione / Washer	2	Alluminio / ALL
8	Vite di regolazione / Screw	2	Ottone / Brass CW614N
9	Guarnizione / Washer	2	NBR 70 SH/A
10	Corpo / Body	1	Ottone nichelato / Nickelplated Brass CW617N
11	Disco / Disk	2	Alluminio / ALL



DIAGRAMMA PERDITE DI CARICO - LOSS DIAGRAM

MISURE / SIZE	3/4"		
Outlets	2	3	4
Kv	4,7	6,4	7,6

