



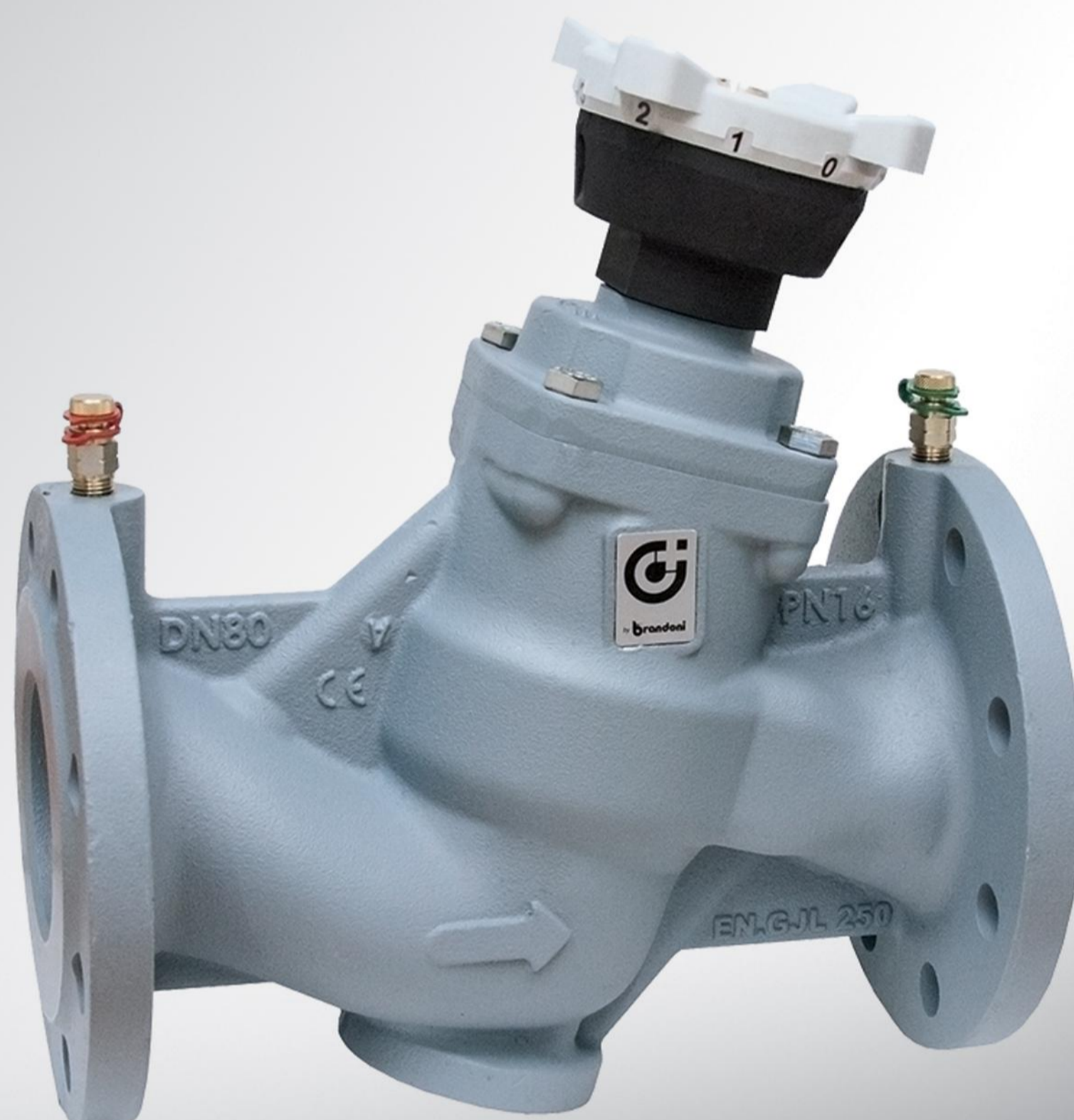
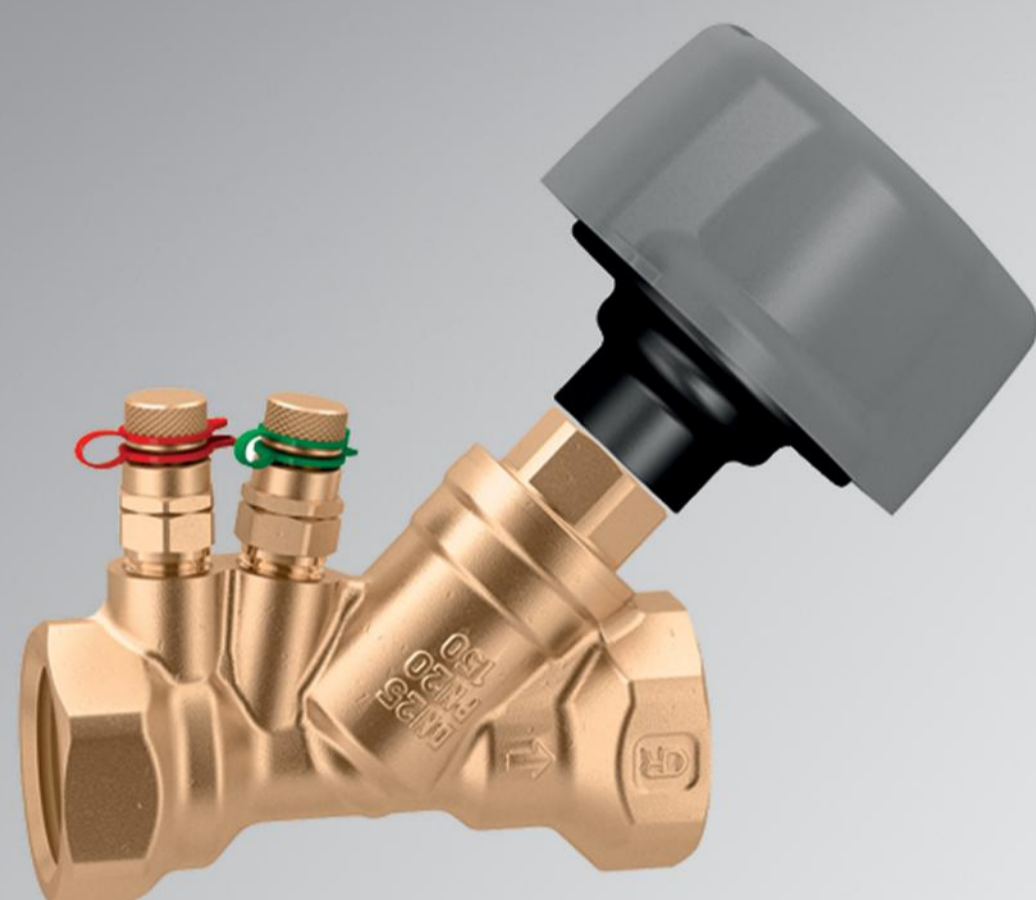
شیرهای بالانسینگ برای مدارهای تاسیساتی

CALEFFI
Hydronic Solutions



Heating

Engineered components for modern systems



عملکرد و قابلیت‌ها

* شیرهای با اتصالات رزوه ای دارای یک مسدود کننده داخلی از جنس استنلس استیل، یک درپوش مدرج با قابلیت ضد فرسایش که براحتی خوانده شود و یک سیستم کشویی می باشد که باعث عدم ارتباط جریان با ساقه تنظیم کننده جریان می گردد.

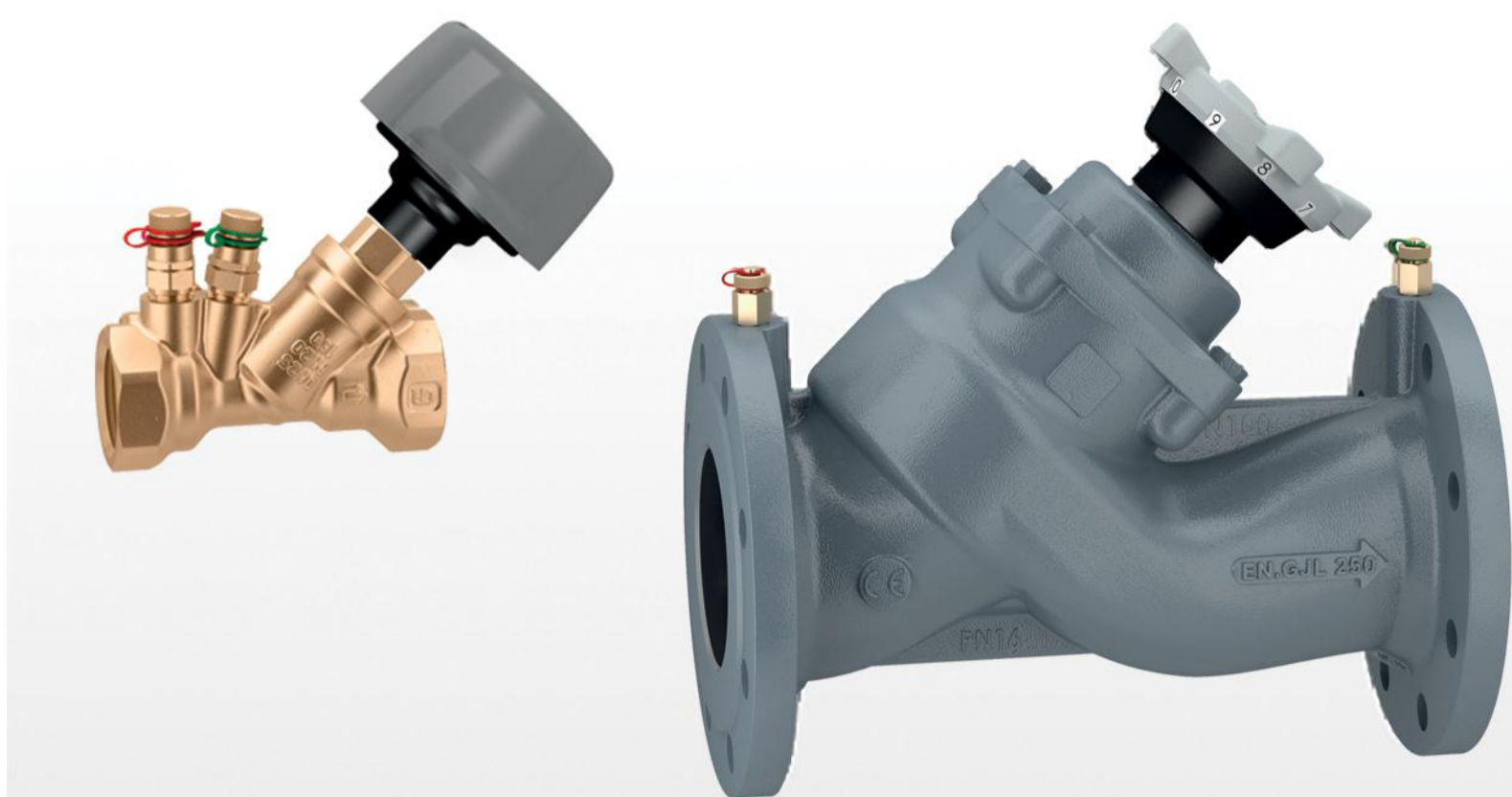
* این نوع شیرها از موادی ساخته شدند که تضمین کننده کارکرد دراز مدت مقاومت مکانیکی بالا، کارکرد بدون صدا و قابل اعتماد را فراهم می آورد.

* شیرهای رزوه دار به جریان سنج از نوع ونتوری مجهز می باشند.

* بالانس صحیح جریان جهت تضمین عملکرد مناسب سیستم مطابق با شرایط طراحی حیاتی می باشد که منتج به تامین شرایط آسایش حرارتی و کاهش مصرف انرژی می گردد.

* این شیرها باعث تنظیم مناسب جریان سیال جهت توزیع در مصرف کننده ها جهت سرمایش و گرمایش می گردد.

* استفاده از این شیرهای کنترلی باعث تضمین دقت تنظیم جریان در ادوات و کارکرد مناسب آنها می گردند.



کد	سایز	کد	سایز
130400	1/2"	130062	DN 65
130500	3/4"	130082	DN 80
130600	1"	130102	DN 100
130700	1 1/4"	130122	DN 125
130800	1 1/2"	130152	DN 150
130900	2"	130200	DN 200
		130250	DN 250
		130300	DN 300

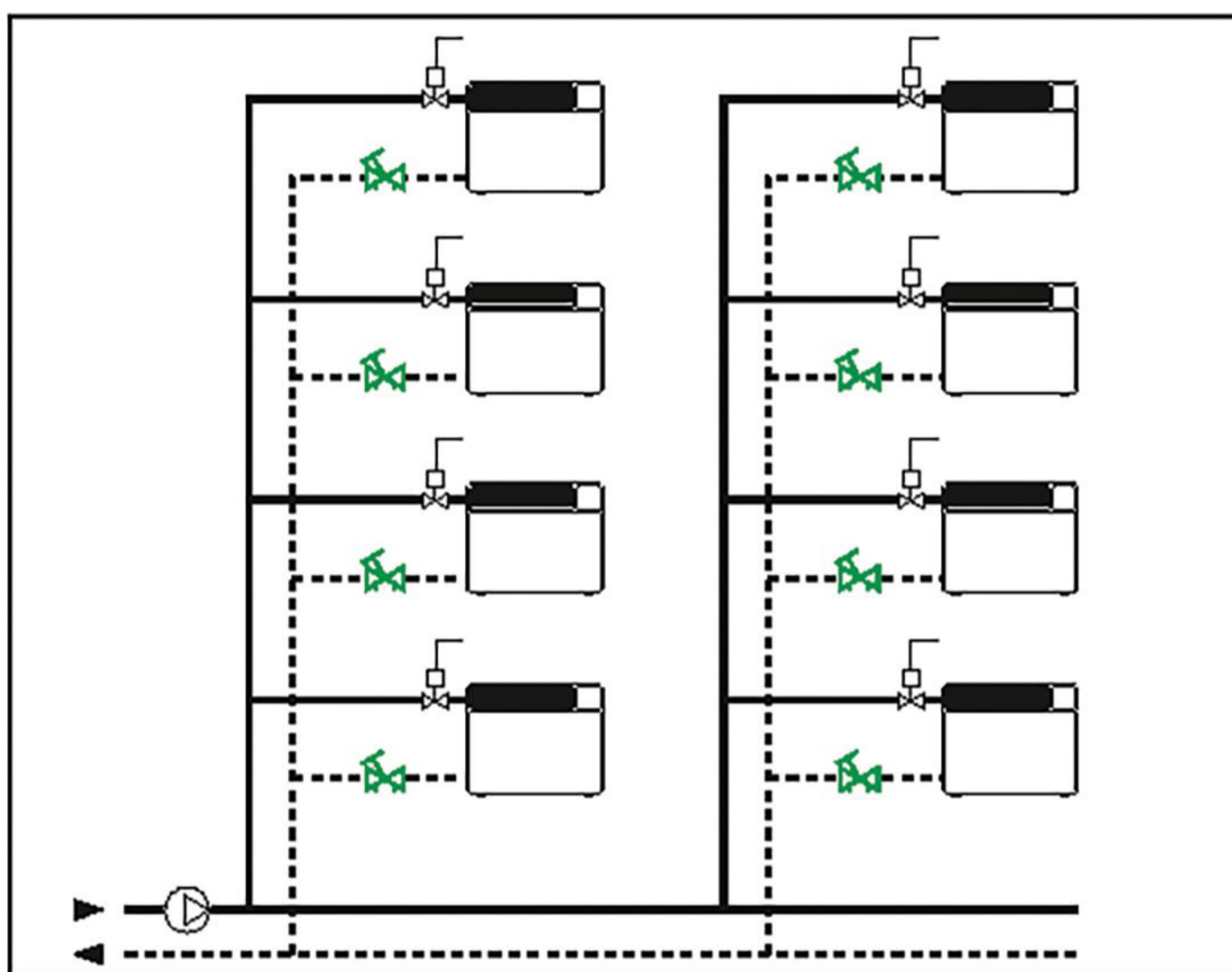
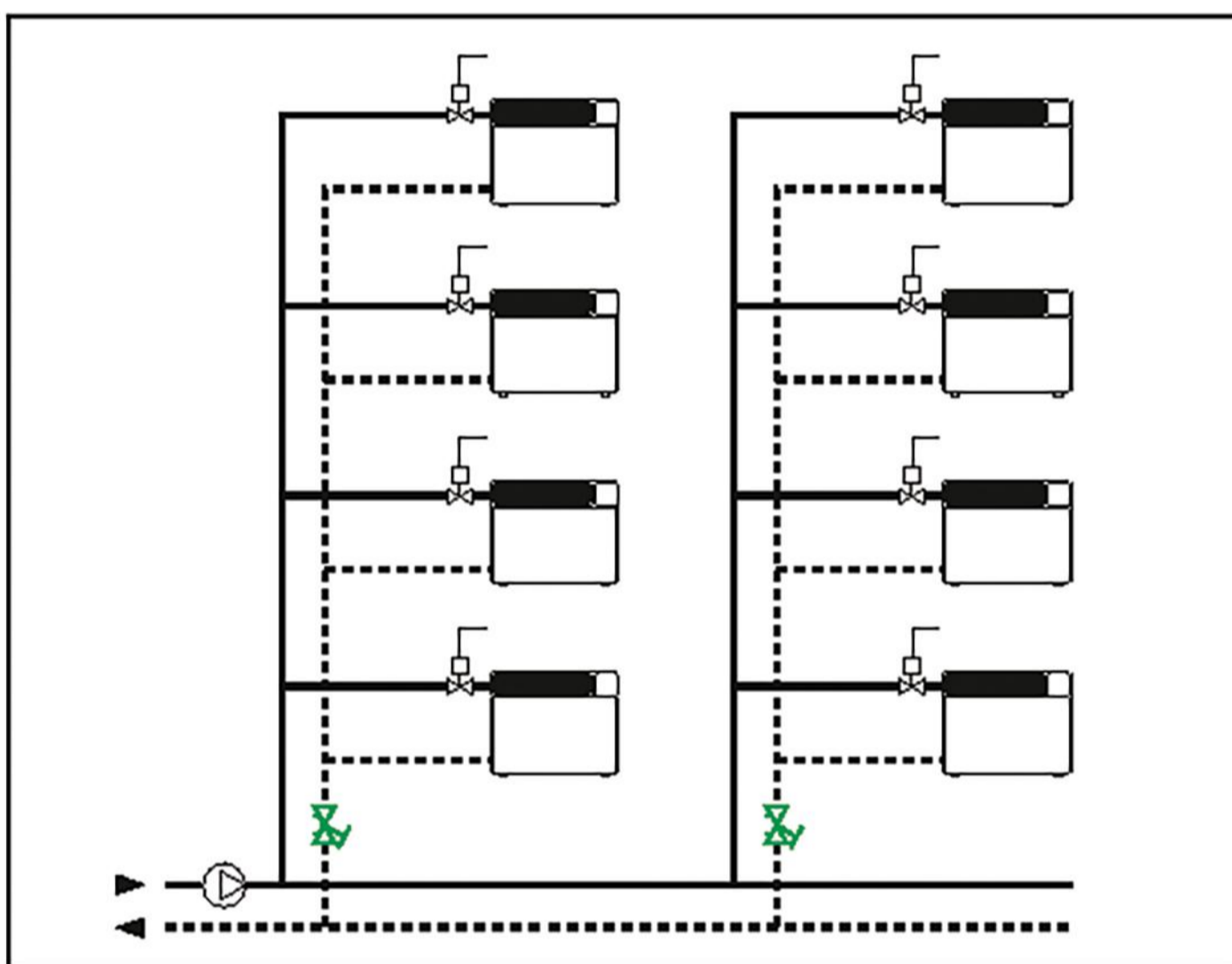
عملکرد

حداکثر فشار کاری	16 bar
دامنه دمایی کارکرد از نوع رزوه ای	-20-120°C
دامنه دمایی کارکرد از نوع فلنچی DN150-DN65	-10-140°C
دامنه دمایی کارکرد از نوع فلنچی DN300-DN200	-10-120°C
حداکثر مقدار ضد یخ	50%

مشخصات فنی

	نوع رزوه ای	نوع فلنچی
جنس مواد	dezincification resistant alloy CR	چدن خاکستری
مسدود کننده	stainless steel	پلیمر PPS

دیاگرام کارکرد



دستگاه اندازه گیری جریان و ΔP

عایق های مخصوص سری ۱۳۰



Sales Agent:



مشخصات فنی

	نوع رزوه ای
جنس مواد	closed cell expanded PE-X
چگالی	قطعه داخلی 30 kg/m ³ قطعه خارجی 80 kg/m ³
کلاس آتش نشانی	class B2

