



شیرهای کنترلی PICV

FLOWMATIC

CALEFFI
Hydronic Solutions



Heating

Engineered components for modern systems



عملکرد و قابلیتها

* امکان تنظیم جریان با استفاده از شیر برقی (ON/OFF) یا شیر برقی

تدریجی (PROPORTIONAL) و اتصال به یک تنظیم کننده بیرونی بر اساس

بار حرارتی مثل ترموستات

* طراحی بسیار کم حجم و راحت جهت نصب در محل های با

فضای محدود.

* قابلیت اتصال به سیستم های بررسی پارامتر مانند ΔP یا مقدار جریان

از طریق پورت های موجود بر روی شیر

* استفاده از این شیر امکان تنظیم جریان رادر یک لوپ برای وسیله

موردنظر بصورت مستقل فراهم می نماید.

* تنظیم جریان با استفاده از یک مکانیزم اتوماتیک با قابلیت عملکرد حداکثر

تا $\Delta P=4\text{bar}$ در محل شیر

* امکان تنظیم جریان در هنگام نصب از ۱۰ الی ۹۰ درصد مقدار اسمی با

استفاده از نمایشگر درصدی



کد	ولتاژ	نوع کنترل
145014	24 V	proportional 0 - 10 V

کد کالا	سایز	نوع اتصال	دامنه جریان m ³ /h
145430 H40	DN 15	3/8"	0,08-0,40
145430 H80	DN 15	3/8"	0,08-0,80
145440 H40	DN 15	1/2"	0,08-0,40
145440 H80	DN 15	1/2"	0,08-0,80
145550 H40	DN 20	3/4"	0,08-0,40
145550 H80	DN 20	3/4"	0,08-0,80
145550 1H2	DN 20	3/4"	0,12-1,20
145552 H40	DN 20	3/4" Euroconus	0,08-0,40
145552 H80	DN 20	3/4" Euroconus	0,08-0,80
145552 1H2	DN 20	3/4" Euroconus	0,12-1,20
145560 H40	DN 20	1"	0,08-0,40
145560 H80	DN 20	1"	0,08-0,80
145560 1H2	DN 20	1"	0,12-1,20



کد	ولتاژ	نوع کنترل
656302	230 V	ON-OFF
656304	24 V	ON-OFF
656312	230 V	ON/OFF (With aux microswitch.)
656314	24 V	ON/OFF (With aux microswitch.)



کد	ولتاژ	نوع کنترل
656202	230 V	ON-OFF
656204	24 V	ON-OFF
656212	230 V	ON/OFF (With aux microswitch.)
656214	24 V	ON/OFF (With aux microswitch.)



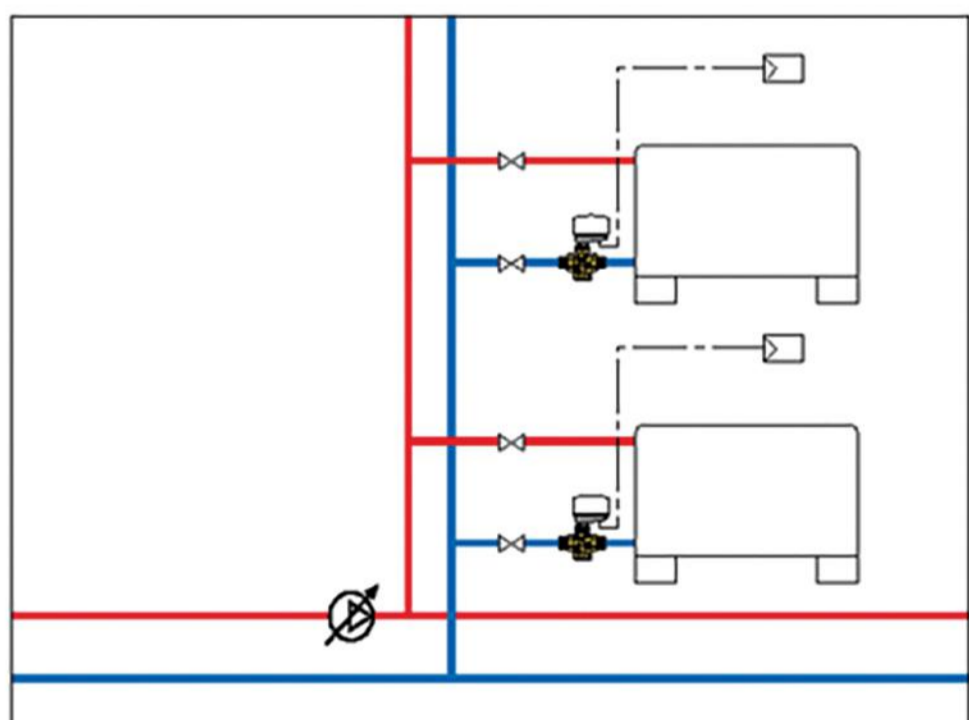
کد	ولتاژ	نوع کنترل
656102	230 V	ON-OFF
656104	24 V	ON-OFF
656112	230 V	ON/OFF (With aux microswitch.)
656114	24 V	ON/OFF (With aux microswitch.)



WITH LOW POWER CONSUMPTION

کد	ولتاژ	نوع کنترل
656402	230 V	ON/OFF
656404	24 V	ON/OFF
656412	230 V	ON/OFF (With aux microswitch.)
656414	24 V	ON/OFF (With aux microswitch.)

دیاگرام عملکرد



Sales Agent:



مشخصات فنی

جنس بدنه	dezincification resistant alloy CR
قسمت تنظیم جهات	polymer
ممبران	EPDM

عملکرد

بالاترین فشار کاری	16 bar
دامنه دمایی کارکرد	-20 - 120°C
حداکثر مقدار ضد یخ	50%
Δp محدوده	25-400KPa

