



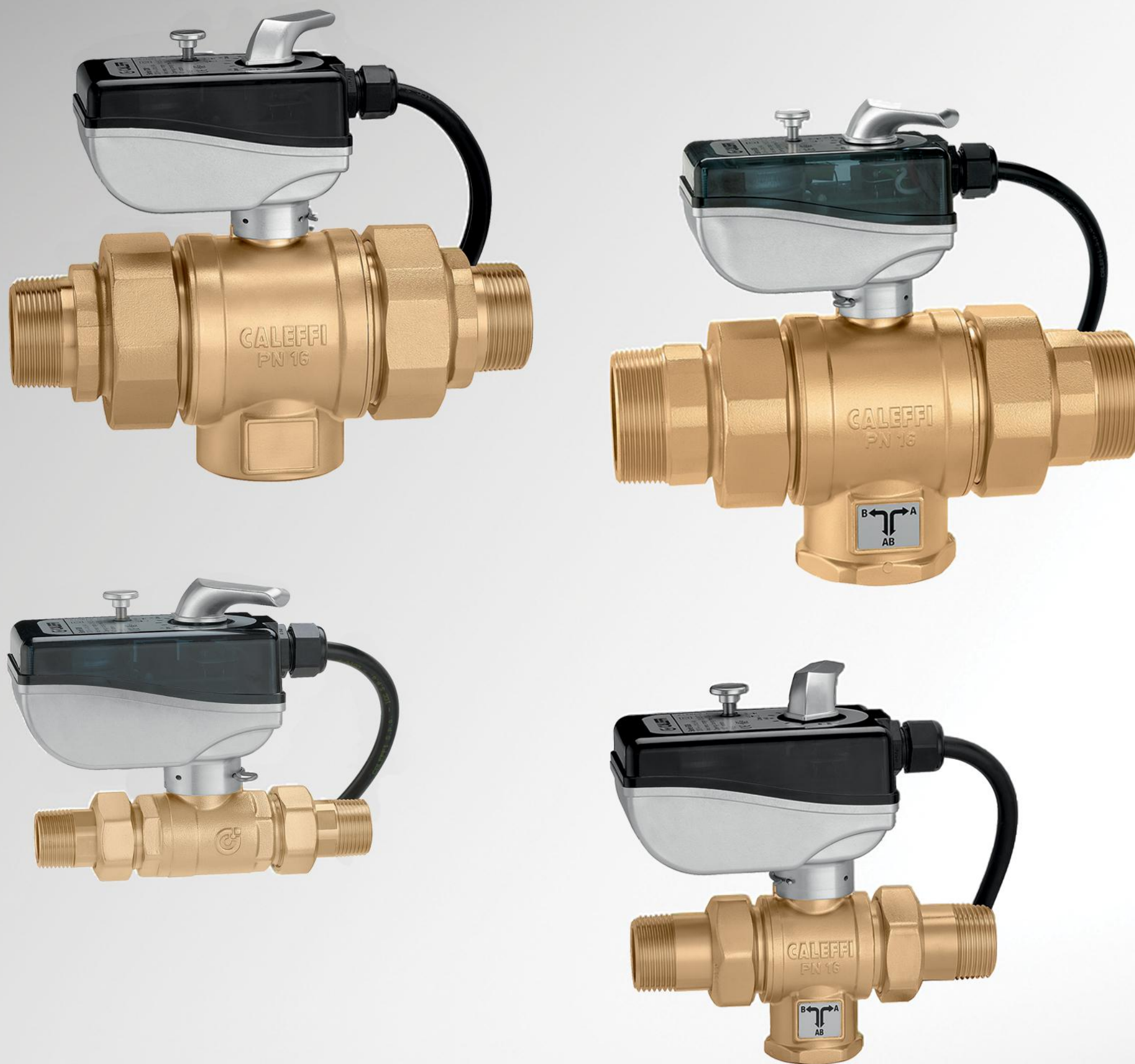
شیرهای بال والو با کنترل برقی جهت سیستم های گرمایش مرکزی

CALEFFI
Hydronic Solutions



Heating

Engineered components for modern systems



عملکرد و قابلیتها

*به علت طراحی با کلاس حفاظت IP ۶۵ قابلیت نصب افقی، عمودی و برعکس را دارد.

*بدون نفوذ و افت فشار کم حتی در ΔP بالا

*امکان ارتباط و وصل شدن به هر کنترل سه حالتی

*امکان بازبسته شدن شیر با حرکت دستی شیر از روی قسمت برقی

*امکان استفاده از حالت سه راهه شیر جهت تغییر جهت و یا مخلوط نمودن جریان

*زمان بسیار کوتاه جهت باز و بسته نمودن شیر

شیرهای بال والو با کنترل برقی دوراها



کد	سایز	نوع برق
638052	3/4"	230 V
638062	1"	230 V
638072	1 1/4"	230 V
638082	1 1/2"	230 V
638092	2"	230 V
638054	3/4"	24 V
638064	1"	24 V
638074	1 1/4"	24 V
638084	1 1/2"	24 V
638094	2"	24 V

عایق های مخصوص بدنه شیر



کد	سایز
CBN638052	3/4"
CBN638062	1"
CBN638072	1 1/4"
CBN638082	1 1/2" - 2"

شیرهای بال والو سه راهه با کنترل برقی و قابلیت هدایت جریان بصورت T

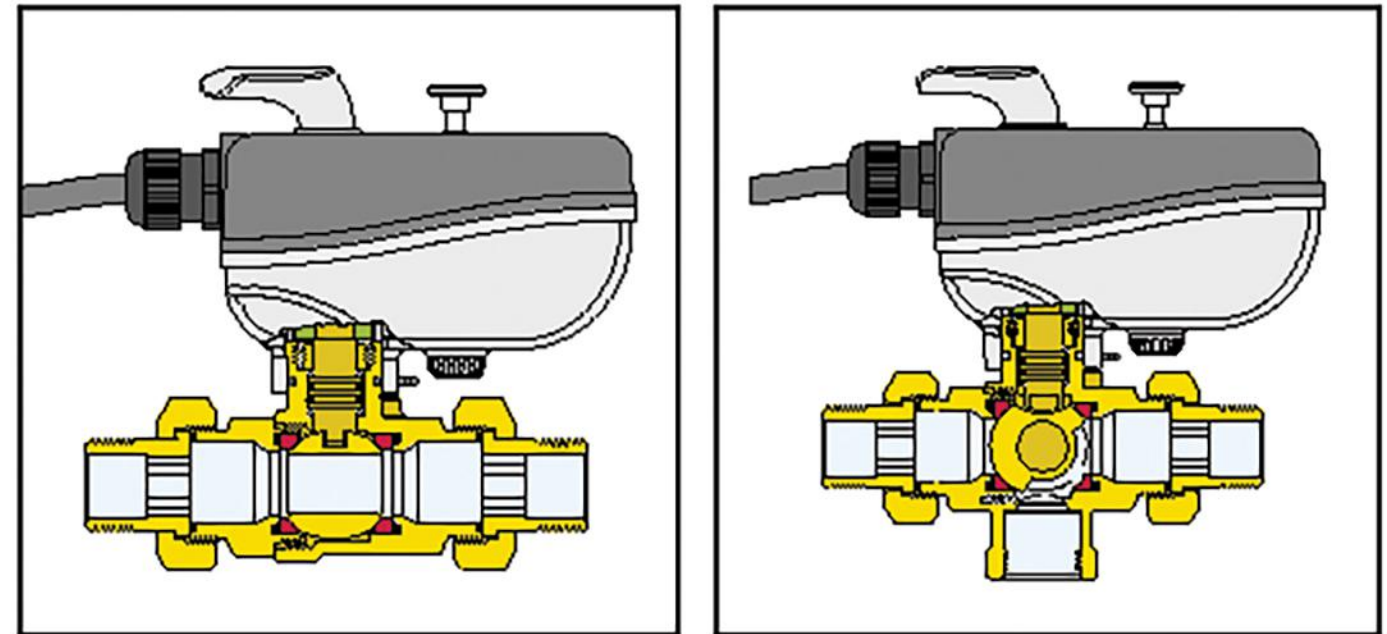


کد	سایز	نوع برق
638153	3/4"	230 V
638163	1"	230 V
638173	1 1/4"	230 V
638183	1 1/2"	230 V
638193	2"	230 V
638155	3/4"	24 V
638165	1"	24 V
638175	1 1/4"	24 V
638185	1 1/2"	24 V
638195	2"	24 V



کد	سایز و نوع
CBN638053	3/4" with "L" drilling
CBN638063	1" with "L" drilling
CBN638073	1 1/4" with "L" drilling
CBN638083	1 1/2" - 2" with "L" drilling
CBN638153	3/4" with "T" drilling
CBN638163	1" with "T" drilling
CBN638173	1 1/4" with "T" drilling
CBN638183	1 1/2" - 2" with "T" drilling

سطح مقطع شیر

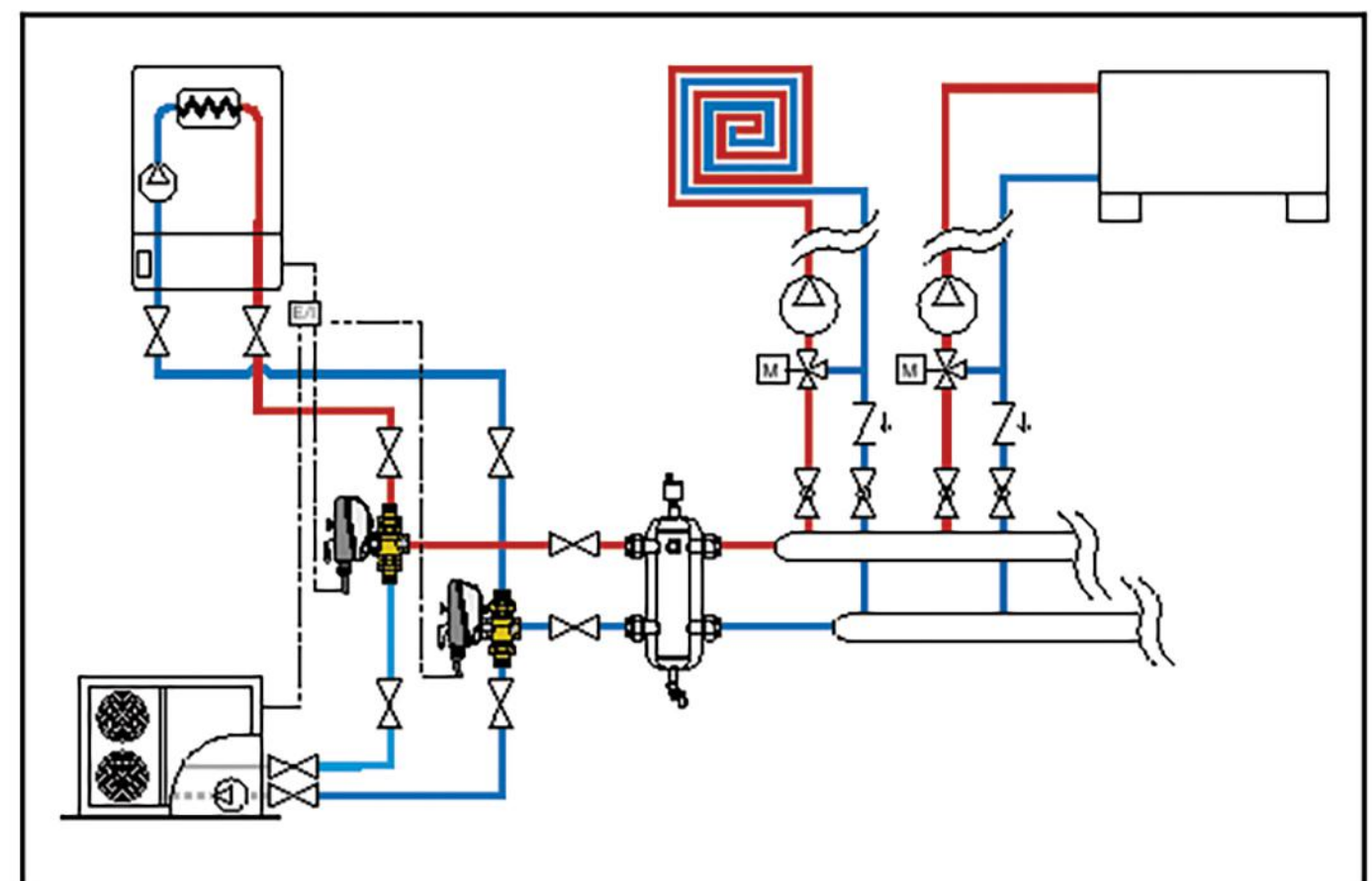


شیرهای بال والو سه راهه با کنترل برقی و قابلیت هدایت جریان بصورت L



کد	سایز	نوع برق
638053	3/4"	230 V
638063	1"	230 V
638073	1 1/4"	230 V
638083	1 1/2"	230 V
638093	2"	230 V
638055	3/4"	24 V
638065	1"	24 V
638075	1 1/4"	24 V
638085	1 1/2"	24 V
638095	2"	24 V

دیاگرام کارکرد



عملکرد

حداکثر فشار کاری	16 bar
حداکثر ΔP	10 bar
نوع برق مورد نیاز	230 V (ac) or 24 V (ac)
دامنه کارکرد حرارتی	-10-110°C
زمان عملکرد	50 s (rotation 90°) or 100 s (rotation 180°)
کلاس حفاظت	IP 65

Sales Agent:



CALEFFI
Hydronic Solutions

032316FA