



## شیرهای جداکننده هوا

**CALEFFI**  
Hydronic Solutions

**DISCAL**



Heating

Engineered components for modern systems



## عملکرد و قابلیتها

- \* قابلیت استفاده در خطوط لوله عمودی و افقی را دارند.
- \* استفاده از این تجهیزات باعث کاهش خوردگی و خرابی دیگ، مبدل حرارتی و لوله ها می گردند.
- \* مجهز به یک شیر خروجی هوا Airvent می باشند.

\* این تجهیزات جهت جدا سازی هوا در مدار هیدرو لیکی استفاده می شوند.

\* این دستگاه امکان حذف حبابهای بسیار ریز micro را دارا می باشد و دارای افت فشار بسیار کمی می باشد.

\* نوع فلنچی این تجهیزات با عایق های مخصوص ارائه می گردند.

انواع با اتصال رزوه ای

کد	اتصال
551005	3/4"
551006	1"
551007	1 1/4"
551008	1 1/2"
551009	2"



انواع با اتصال فلنجی

کد	اتصال
551052	DN 50
551062	DN 65
551082	DN 80
551102	DN 100
551122	DN 125
551152	DN 150
551200*	DN 200
551250*	DN 250
551300*	DN 300



\*without insulation

انواع قابل استفاده برای لوله های عمودی

کد	اتصال
551705	3/4"
551706	1"
551702	Ø 22
551703	Ø 28



کارایی

دامنه دمایی نوع رزوه ای	0-110°C
دامنه دمایی DN50-DN100	0-105°C
دامنه دمایی DN125-DN150	0-100°C
دامنه دمایی DN200-DN300	0-110°C
فشار کاری	۱۰ بار
حداکثر ضد یخ	50%

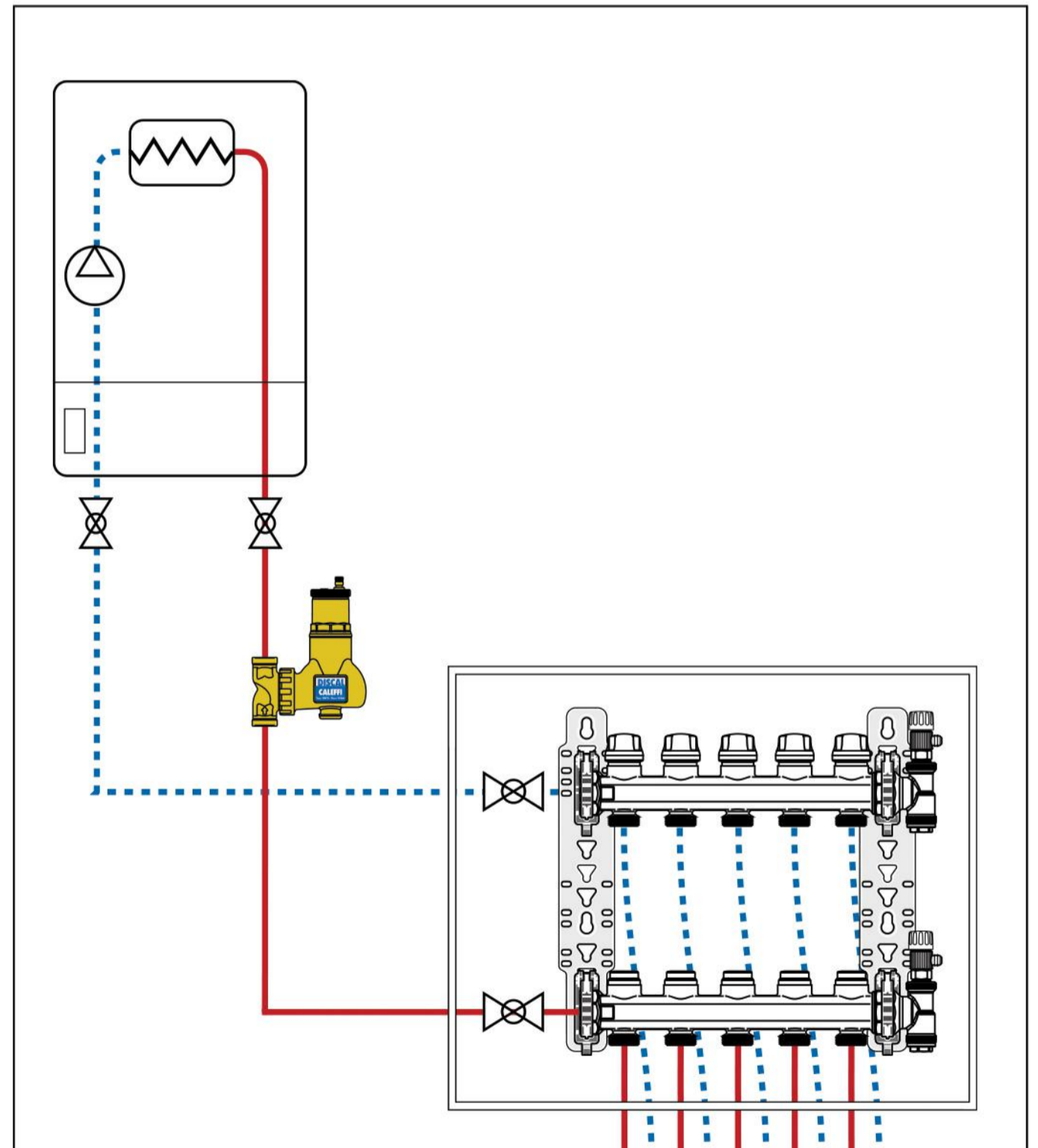
اصول کارکرد

شیرهای هواگیر معمول (Air Vent) که معمولاً در بالاترین نقطه سیستم وصل و جهت خروج هوای موجود در سیستم های تاسیساتی در ایران استفاده می گردند به تنهایی و بیچوجه برای هواگیری کامل سیستم کافی نمی باشد. به این علت که این نوع وسیله تنها توانایی جذب و تخلیه حباب های هوای ماکرو (Macro Bubble) را در مدار دارند و امکان جذب و تخلیه حباب های هوای میکرو (Micro Bubble) که معمولاً در دیگ و بعد از گرم کردن آب و آزاد شدن حباب محلول در آب بوجود می آیند را ندارند و بنابراین لزوم استفاده از شیرهای خارج کننده هوا (Deaerator) الزامی می باشد. در شیرهای جدا کننده هوا با استفاده از گذر جریان از یک محفظه و کاهش سرعت و برخورد آن با یک مش داخلی حبابهای هوا را به سمت خروج از سیستم هدایت می گردند.

سطح مقطع سه بعدی



دیگرام عملکرد



نوع عایق

در مدل های رزوه ای کدهای ۸-۹-۷-۶-۵-۱۰۰۵ SS عایقهای مطابق با شکل بدنه قابل ارائه می باشند. این نوع عایقها نه تنها باعث عدم هدررفت انرژی از طریق انتشار از بدنه می باشند، بلکه باعث جلوگیری از انجام عمل تقطیر از بدنه شیر نیز می شوند.



Sales Agent:



**CALEFFI**  
Hydronic Solutions